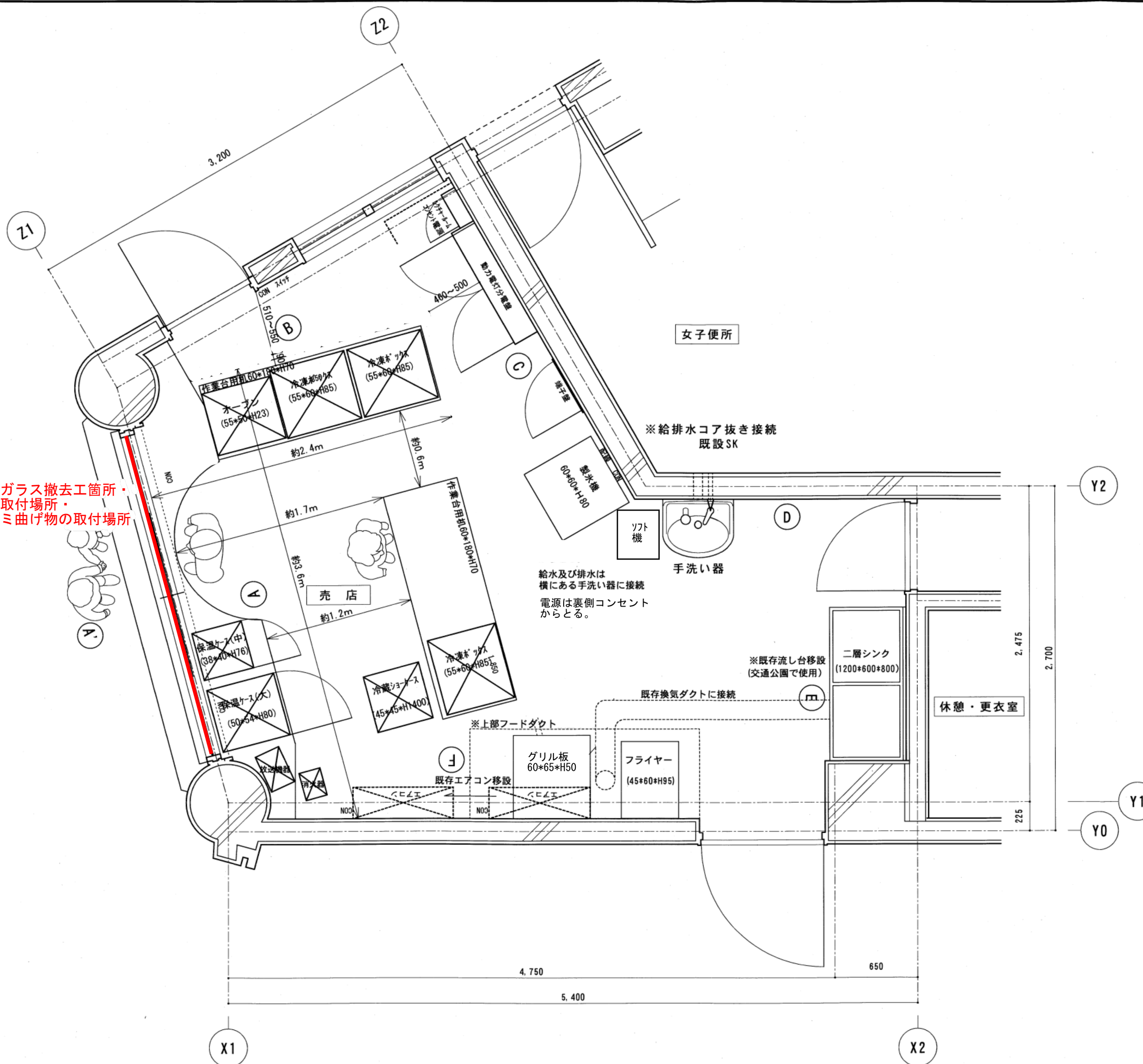
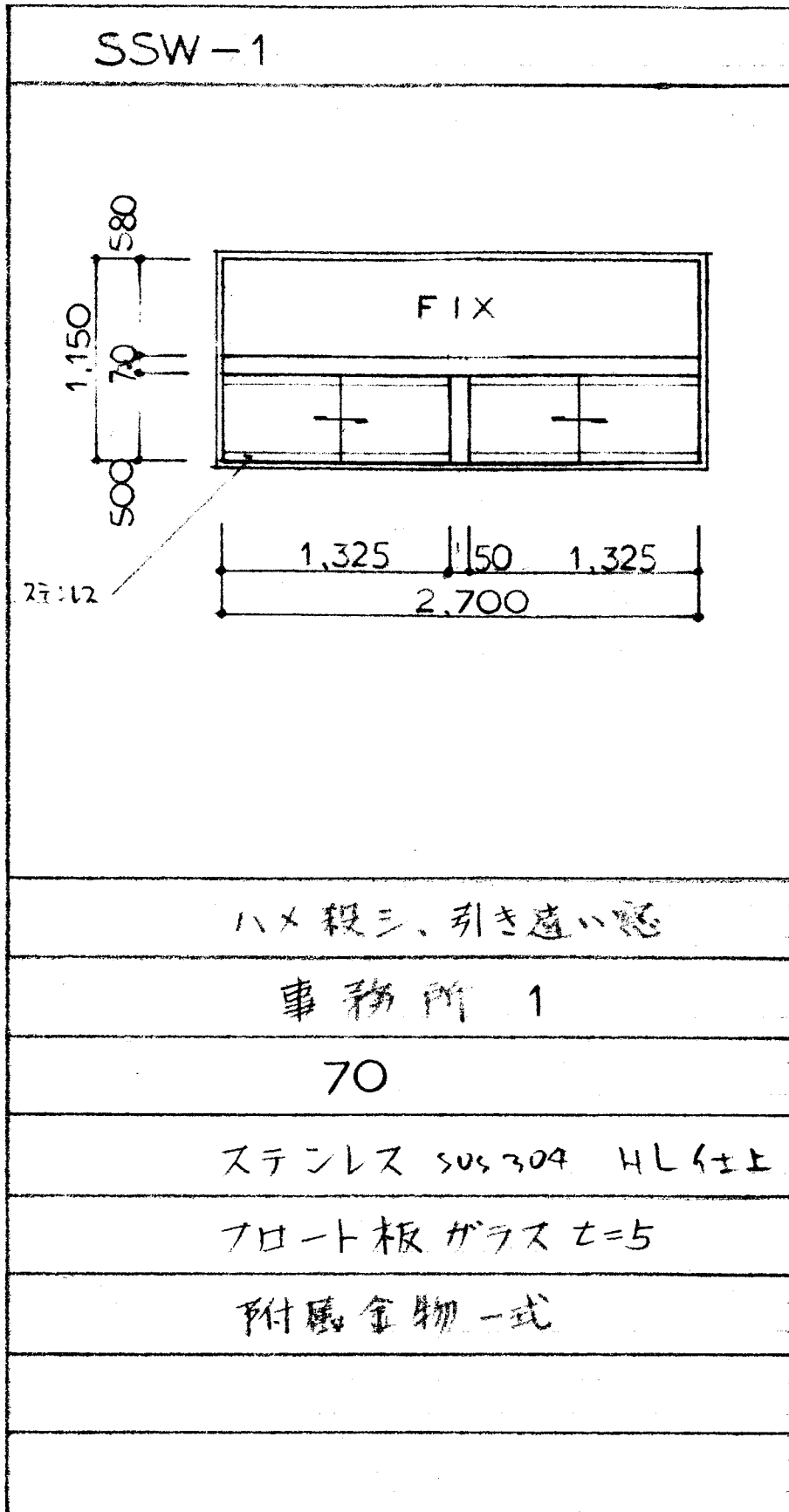
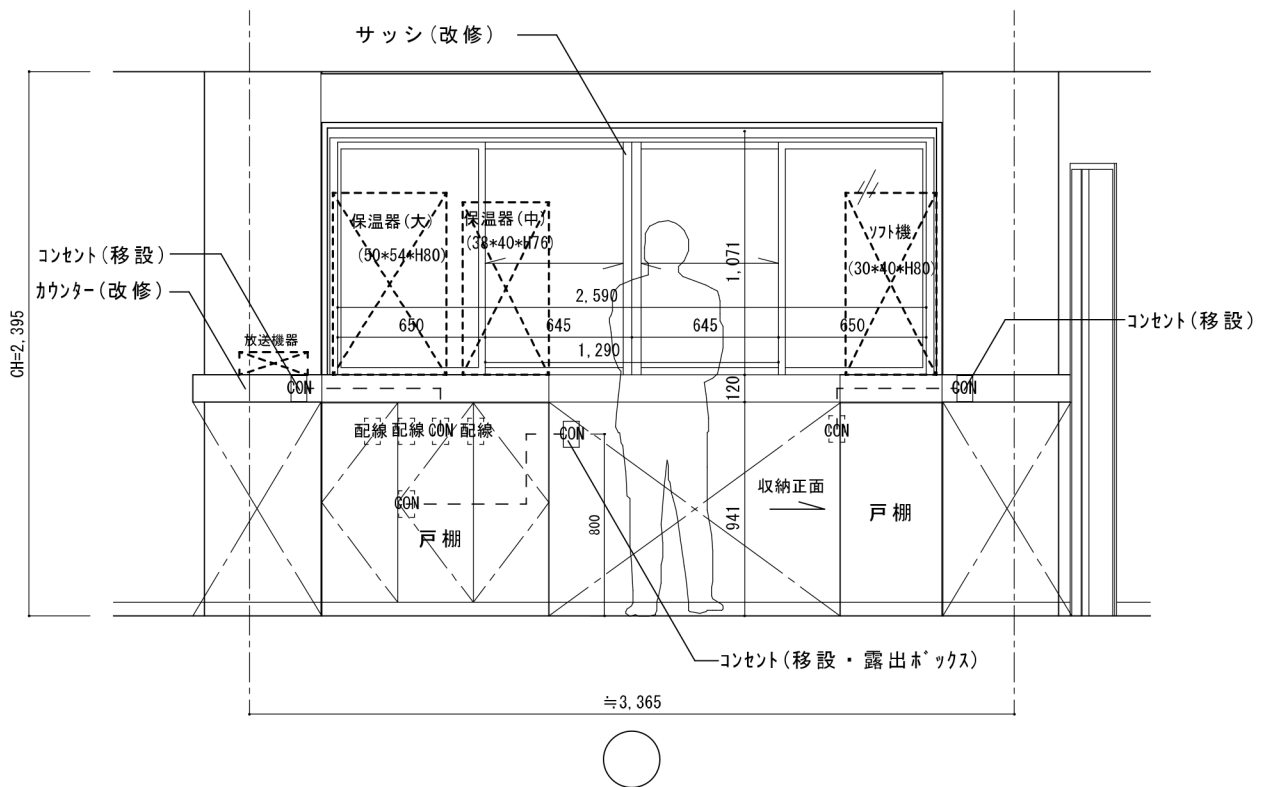
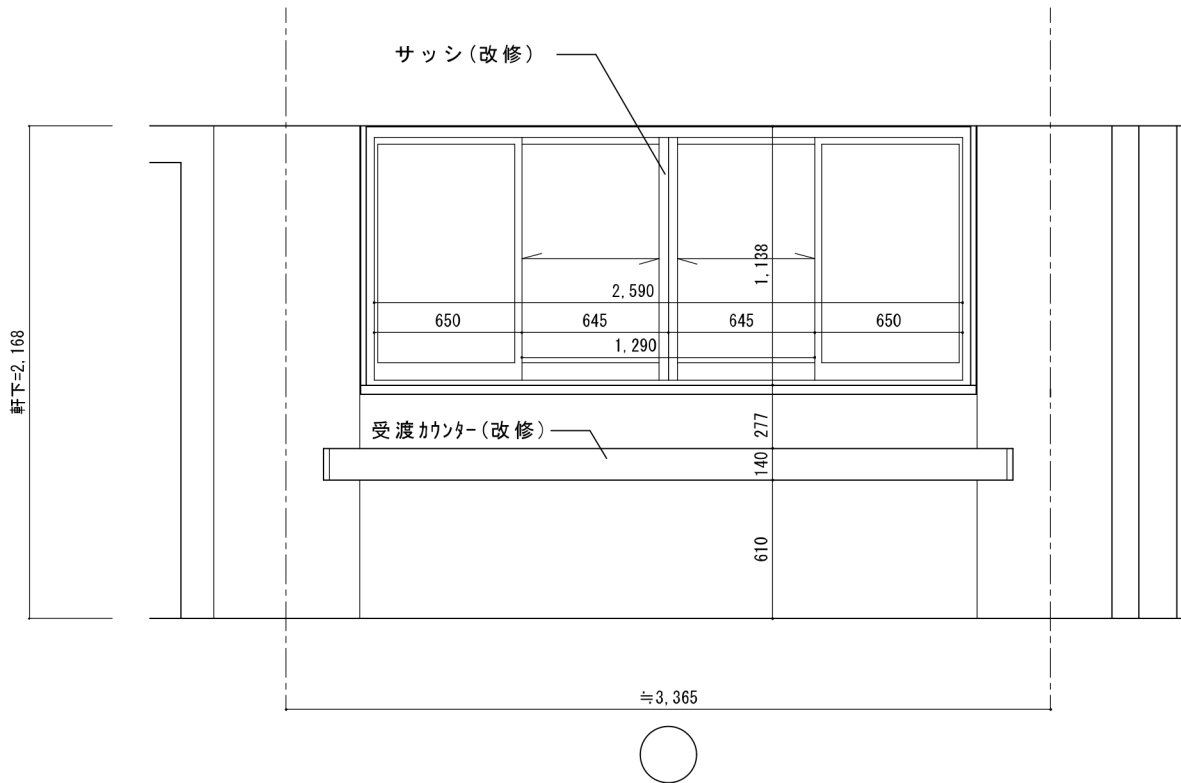


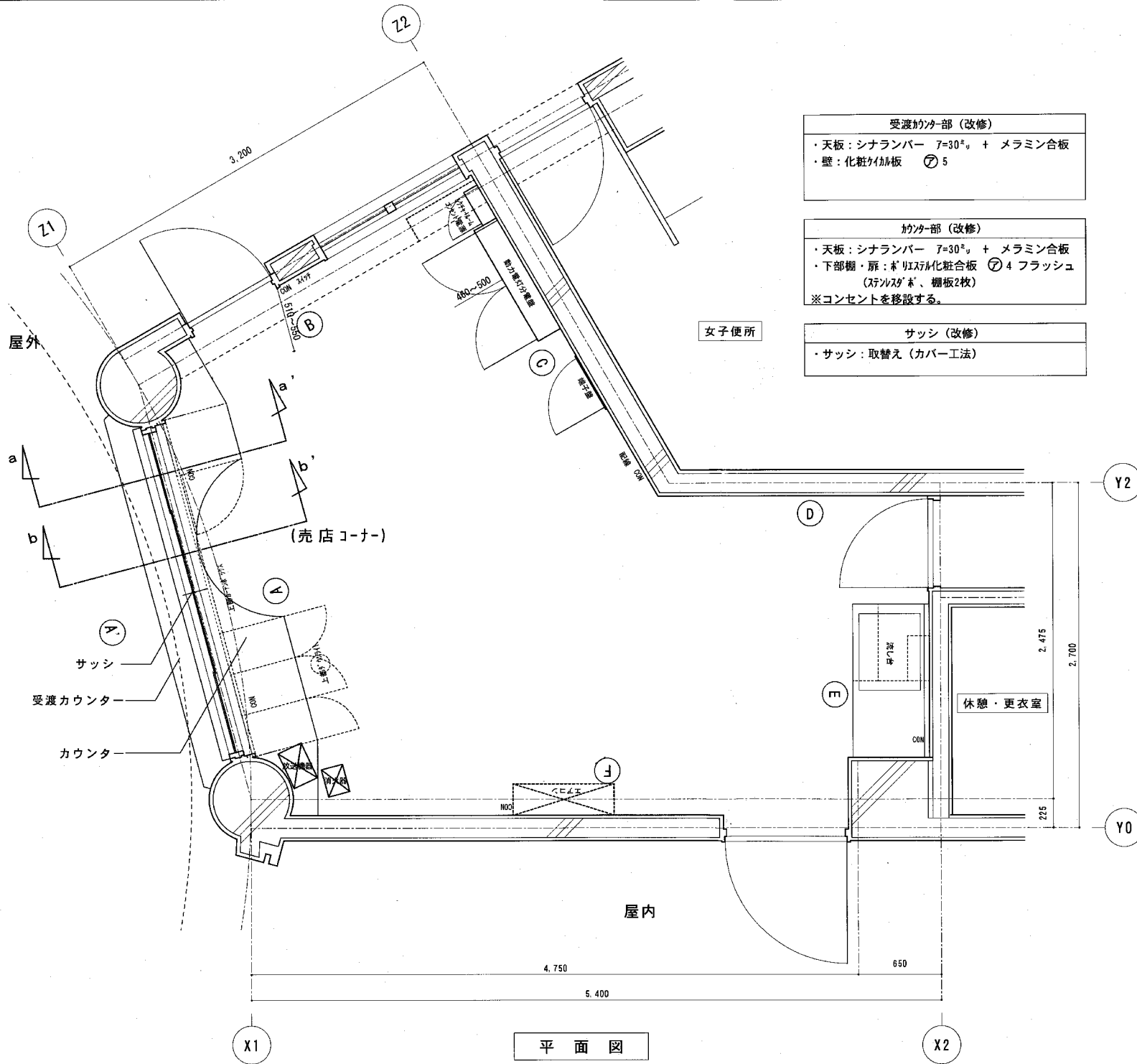
既存サッシ及びガラス撤去工箇所・  
新規アルミ建具取付場所・  
外部、内部アルミ曲げ物の取付場所





# 図面 3





受渡カウンター部 (改修)

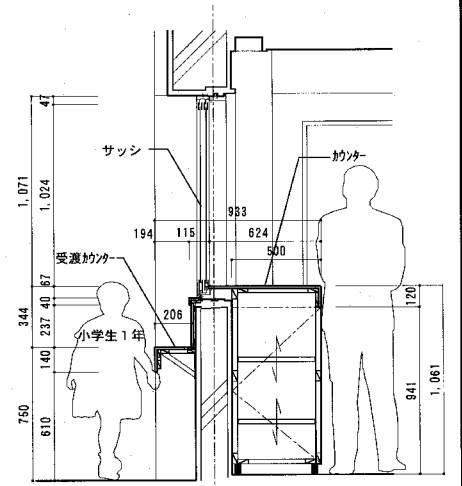
- ・天板: シナランバー 7=30° + メラミン合板
- ・壁: 化粧ケイ化板 ⑦ 5

カウンター部 (改修)

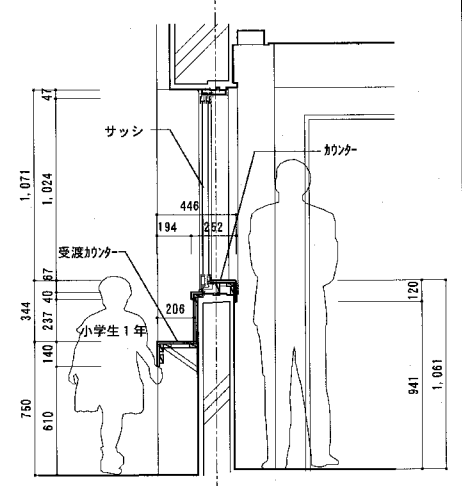
- ・天板: シナランバー 7=30° + メラミン合板
- ・下部棚・扉: 化粧ケイ化合板 ⑦ 4 フラッシュ (スリット付、棚板2枚)
- ※コンセントを移設する。

サッシ (改修)

- ・サッシ: 取替え (カバー工法)



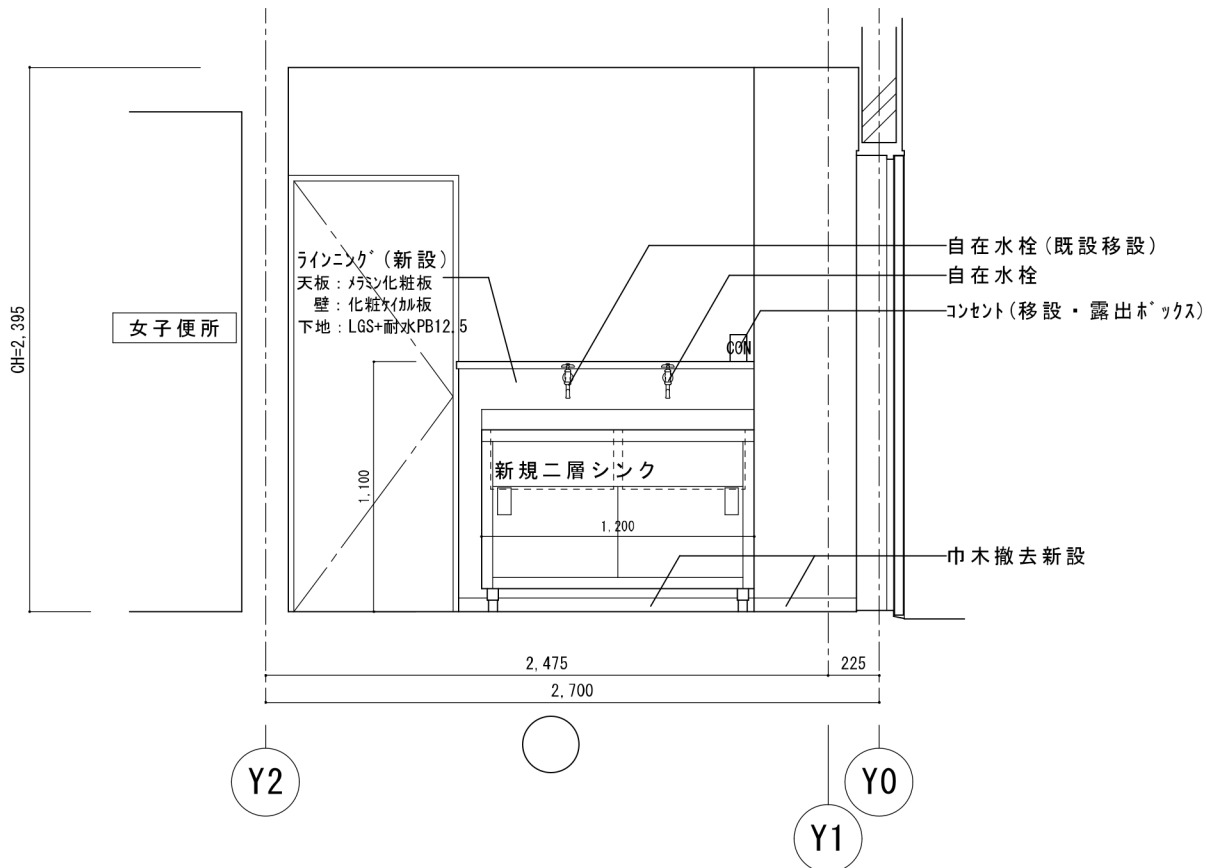
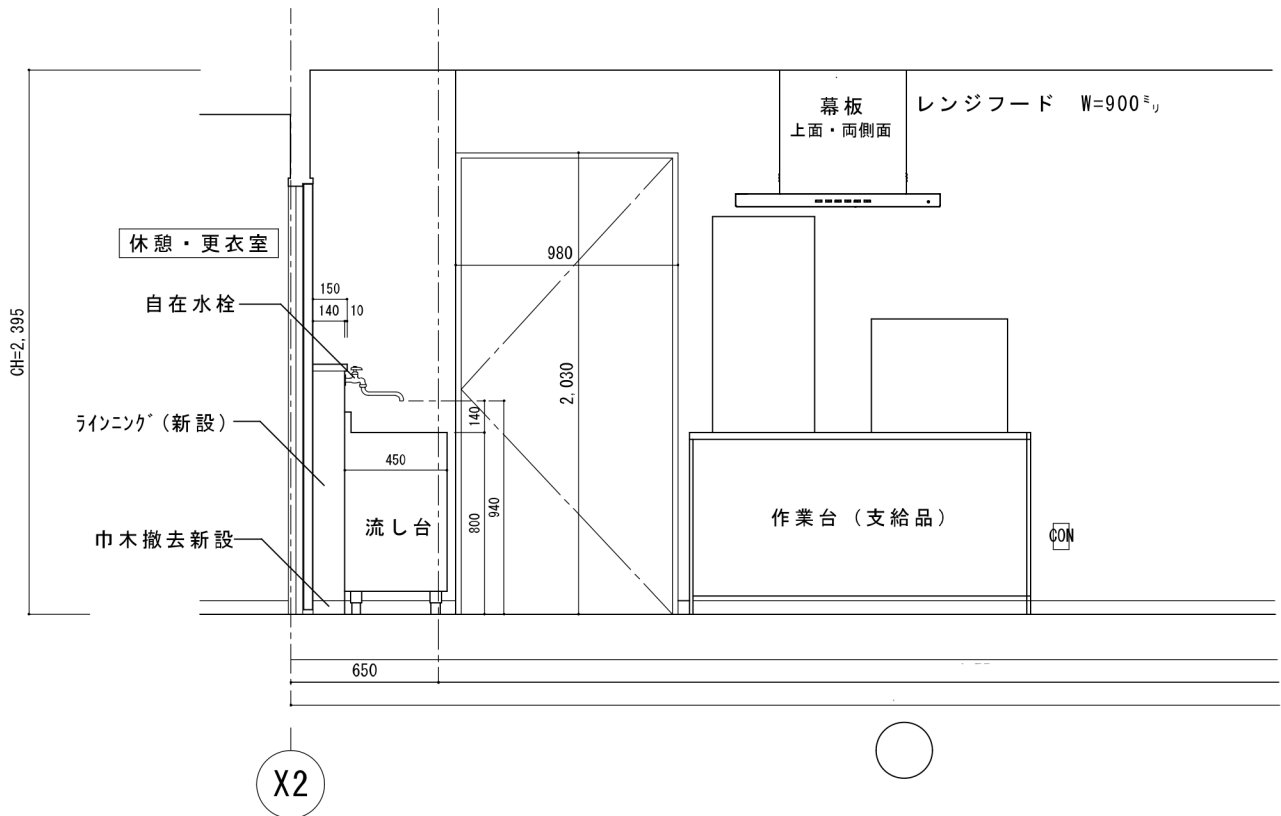
a-a' 断面図

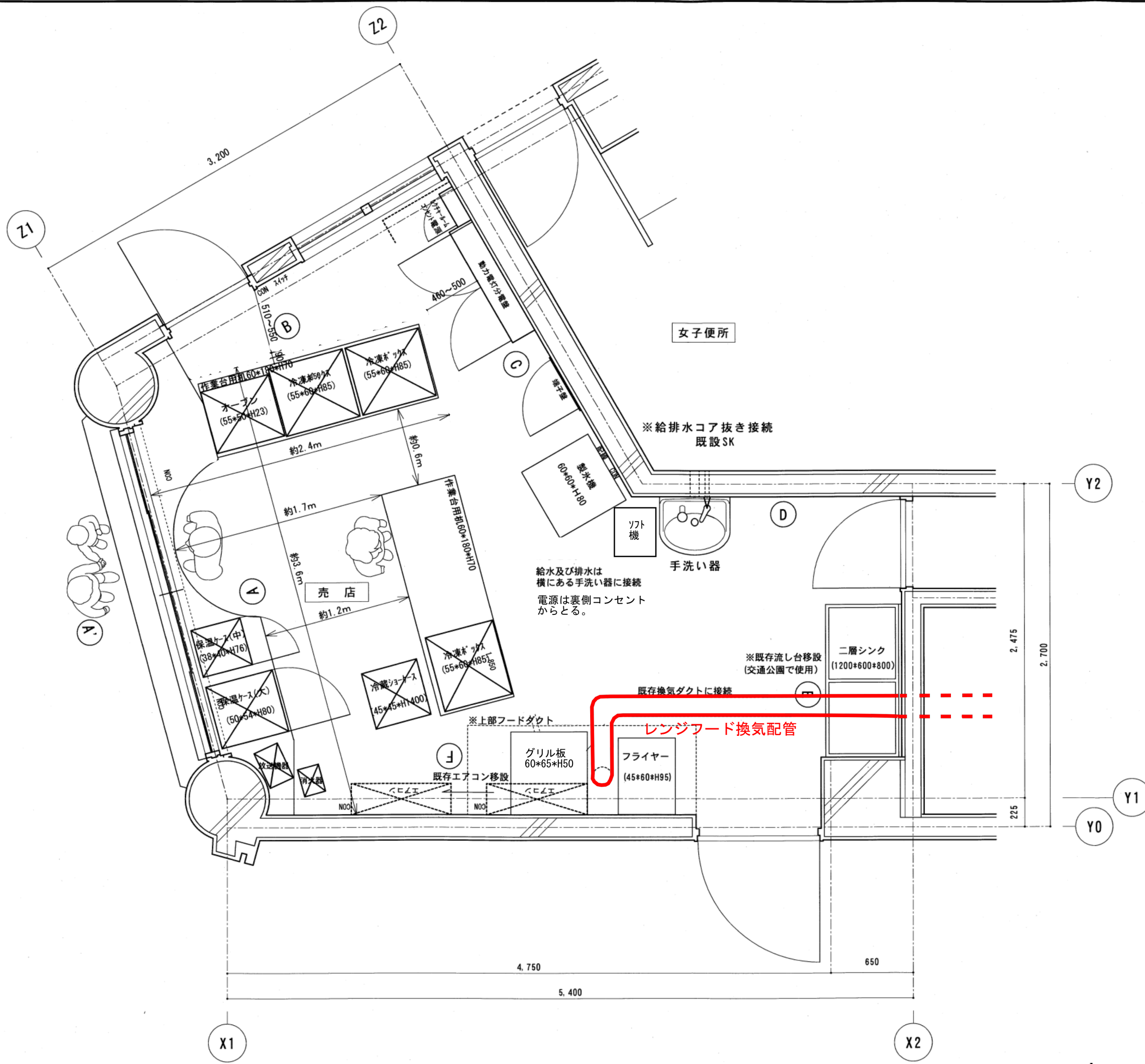


b-b' 断面図

平面図

# 図面 5





給水及び排水は横にある手洗い器に接続  
電源は裏側コンセントからとる。

既設換気ダクトに接続

レンジフード換気配管

※既存流し台移設  
(交通公園で使用)

※上部フードダクト

既設エアコン移設

女子便所

※給排水コア抜き接続  
既設SK